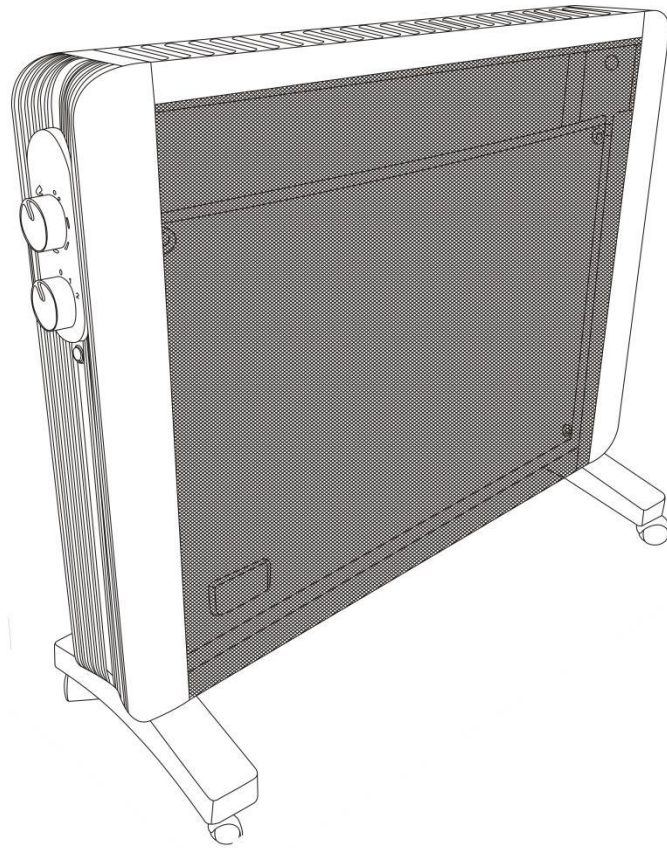


Uputstvo za korišćenje

Model: MC1503



220-240V~ 50-60Hz
2000W

Sigurnosna upozorenja:

1. Pročitajte pažljivo sva uputstva pre korišćenja.
2. Proverite da li je voltaža ista kao na registarskoj tablici uređaja.
3. Nemojte da koristite uređaj ako su kabl ili utikač oštećeni.
4. Uređaj i kabl držite podalje od izvora toplote, oštih objekata i bilo čega što može dovesti do oštećenja uređaja.
5. U slučaju da je kabl oštećen, isti mora biti zamenjen od strane proizvođača, njegovih servisera ili drugih stručnih lica kako bi se izbegla havarija.
6. Uverite se da je uređaj isključen pre nego što ga spojite sa glavnim izvorom energije.
7. Pre čišćenja i održavanja uređaja, isti isključite kao i njegov glavni izvor energije kada on nije u upotrebi.
8. Isključite prekidač i izvadite uređaj iz struje.
9. Grejalica ne sme da bude pozicionirana direktno ispod utičnice.
10. Uređaj nemojte koristiti u neposrednoj blizini benzina, farbe i ostalih zapaljivih tečnosti koje se tu koriste ili skladište.
11. Namenjeno samo za unutrašnju upotrebu.
12. Da biste izbegli pregrevanje uređaja nemojte ga prekrivati.
13. Da biste izbegli potencijalni požar, nemojte blokirati protok vazduha na bilo koji način.
14. Ne dodirujte vruće površine.
15. Ne ubacujte i ne dozvoljavajte stranim objektima da blokiraju ventilacione otvore, jer može doći do električnog šoka, požara i oštećenja samog uređaja.
16. Uvek se uverite da su ruke suve pre rukovanja ili prilagođavanja bilo kog prekidača na uređaju kao i dodirivanja utikača i štekera.
17. Ovaj uređaj nije namenjen za upotrebu lica (uključujući decu) sa smanjenim fizičkim, senzornim, mentalnim sposobnostima ili sa manjkom iskustva i znanja, osim u slučajevima kada se nad njima vrši nadzor ili su im data uputstva koja se odnose na upotrebu uređaja od strane osobe koja je odgovorna za njihovu sigurnost.

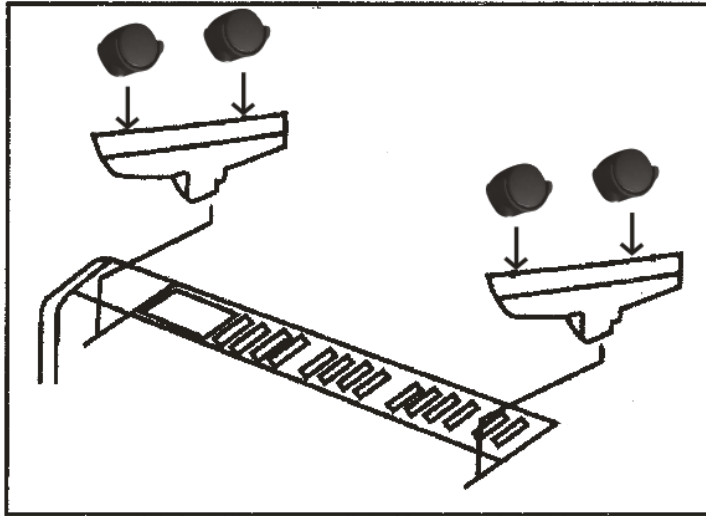
18. Decu bi trebalo nadgledati kako bi osigurali da se neće igrati sa uređajem.
19. Ne ostavljajte uređaj bez nadzora kada je u upotrebi.
20. Najčešći uzrok pregrevanja jesu naslage prašine u uređaju. Redovno uklanjajte naslage prašine tako što ćete isključiti uređaj iz glavnog izvora energije i usisati otvore za prečišćavanje vazduha kao i rešetke.
21. Ne stavljajte uređaj na tepih i ne stavljajte njegov kabl ispod tepiha. Kabl postavite na mesto koje nije prometno kako biste izbegli saplitanje.
22. Uređaj ne koristite u neposrednoj blizini kada, tuševa kao i bazena.
23. Uređaj može da se skladišti nakon što se ohladi. Kada uređaj nije u upotrebi skladištite ga na mestima koja su hladna i suva.
24. Kada je uređaj u upotrebi, držitega odaljenog od prozora (zida) barem 50 cm.

Tehničke specifikacije:

Model	HMC-1513
Voltaža	220 V -240V~
Frekvencija	50 -60Hz
Snaga	2000 W

Montaža

1. Ubacite točkice u donji deo nožica i budite sigurni da su dovoljno zategnuti.
2. Uređaj okrenite naopačke i zašrafite ih pomoću šrafcižera.



Korišćenje:

- Uključite uređaj u utičnicu.
- Uključite grejni prekidač na poziciju (I ili II)
- Grejne funkcije:

Podešavanje toplote I	1000W
Podešavanje toplote II	2000W

- Okrenite termostat u smeru kazaljke na satu do postizanja maksimalne temperature.
- Kada je temperatura sobe postignuta, polako okrenite termostat u suprotnom smeru od kazaljke na satu dok ne postignete željenu temperaturu.
- Kada želite da isključite grejalicu, termostat okrenite na „0” i nakon toga je isključite iz glavnog izvora energije.

Sigurnosni uređaj za pregrevanje:

- U vašoj grejalici se nalazi sigurnosni uređaj koji gasi grejalicu u slučaju pregrevanja. U slučaju da je sigurnosni uređaj proradio, molimo Vas da isključite uređaj, izvadite utikač iz glavnog izvora energije i ostavite da se potpuno ohladi. Nakon hlađenja uređaja, proverite da li su protoci za vazduh blokirani i nakon dalje inspekcije pokušajte ponovo da pokrenete uređaj.
- U slučaju da uređaj ne uspe da se pokrene ili da sigurnosni sistem ponovo gasi grejalicu, uređaj vratite vašem najbližem servisnom centru radi dalje inspekcije i popravke.

Održavanje:

Uvek isključite uređaj i ostavite ga da se skroz ohladi pre bilo kog održavanja.

1. Koristite usisivač kako biste otklonili prašinu sa rešetaka.
2. Spoljašnjost uređaja očistite sa vlažnom krpom a potom ga osušite sa suvom krpom. Nikada ne potapajte uređaj u vodu i ne dozvolite kapljanje vode u uređaj.

Skladištenje:

1. Uvek isključite uređaj i ostavite da se skroz ohladi a potom ga očistite pre skladištenja.
2. Ako ne koristite uređaj duži vremenski period, vratite ga u originalnu kutiju zajedno sa uputstvom na suvo i provetreno mesto.
3. Ne stavljajte teške predmete na vrh kutije tokom skladištenja jer može doći do oštećenja uređaja.



Reciklaža (Odlaganje uređaja po isteku trajanja)

Električni otpad se ne odlaže zajedno sa kućnim otpadom. Molimo Vas reciklirajte u objektima koji služe toj nameni. Posavetujte se sa lokalnim vlastima o načinima reciklaže.